

ETA SH 20 bis 60 kW  
ETA SH-P 20 bis 60 kW mit TWIN 20 bis 50 kW

**ETA**<sup>®</sup>  
...mein Heizsystem



Der Stückholz- oder Kombikessel  
für mehr Flexibilität



*Perfektion aus Leidenschaft.*  
[www.eta.co.at](http://www.eta.co.at)



## Genau so, wie ich gerade will

Heizen mit Holz ist – auch wenn man selbst keinen Wald hat – extrem günstig. Es schädigt das Klima nicht, stärkt die heimische Wirtschaft und ist krisensicher, denn Holz ist in Europa in Hülle und Fülle vorhanden.

Ein moderner Scheitholzessel ist hocheffektiv. Man muss im Normalfall nur einmal am Tag Brennstoff nachlegen, an sehr kalten Tagen vielleicht zweimal. Vollautomatisch läuft ein Scheitholzessel aber nie.

### Günstig und bequem

ETA hat die ideale Lösung für alle, die den extrem günstigen Brennstoff Holz nutzen und trotzdem nach Lust und Laune Vollautomatikkomfort genießen möchten. Der ETA TWIN besteht aus zwei

vollwertigen Kesseln, die einander perfekt ergänzen. Der ETA SH Scheitholzessel kann mit Flansch bestellt werden, an den ein vollautomatischer Pelletsbrenner einfach angeschlossen werden kann – und zwar auch Jahre später ohne Umbau am Heizsystem oder der Kaminverbindung.

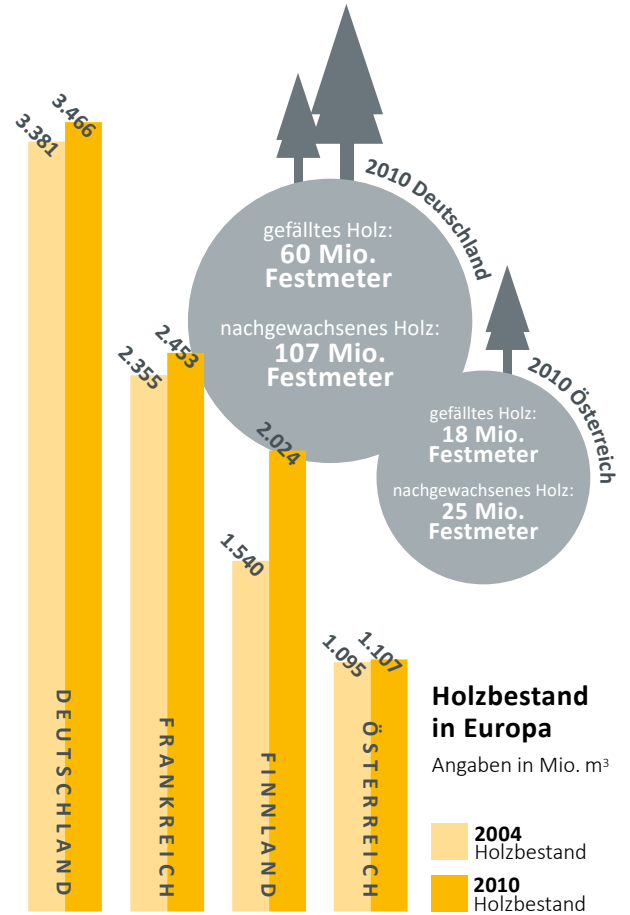
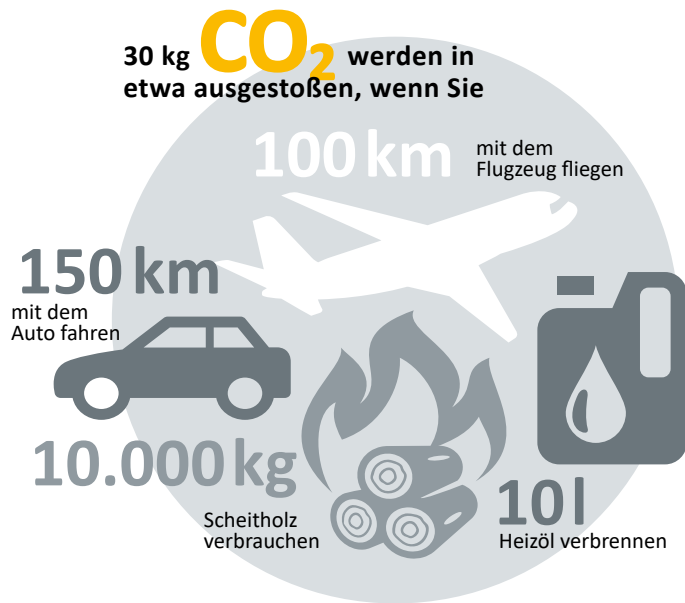
### Intelligentes System

Die beiden Kessel des ETA TWIN arbeiten perfekt zusammen. Geht dem Scheitholzessel der Brennstoff aus, meldet er das. Wird über eine frei wählbare Zeitspanne nicht nachgelegt, nimmt automatisch der Pelletsessel die Arbeit auf – und zwar so lange, bis Sie im Scheitholzessel wieder nachlegen. So bleibt Ihr Zuhause auch dann warm, wenn Sie mal länger nicht da sind.

# Ein Gewinn für alle

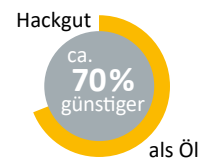
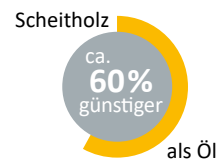
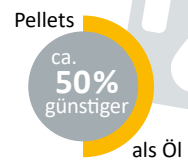
Heizkosten sparen, die heimische Wirtschaft stärken und die Umwelt schonen: Heizen mit Holz zahlt sich aus. Holz wächst in unseren heimischen Wäldern immer wieder nach, ist also krisensicher und günstig. In ganz Europa nehmen die Waldflächen zu.

Der natürliche Rohstoff gilt als CO<sub>2</sub>-neutral, das bedeutet, dass bei seiner Verbrennung nicht mehr CO<sub>2</sub> abgegeben wird, als der Baum, während er wuchs, aufgenommen hat. Die gleiche Menge wird auch frei, wenn das Holz im Wald verrottet. Heizen mit Holz belastet daher unser Klima nicht.



## Öl im Vergleich

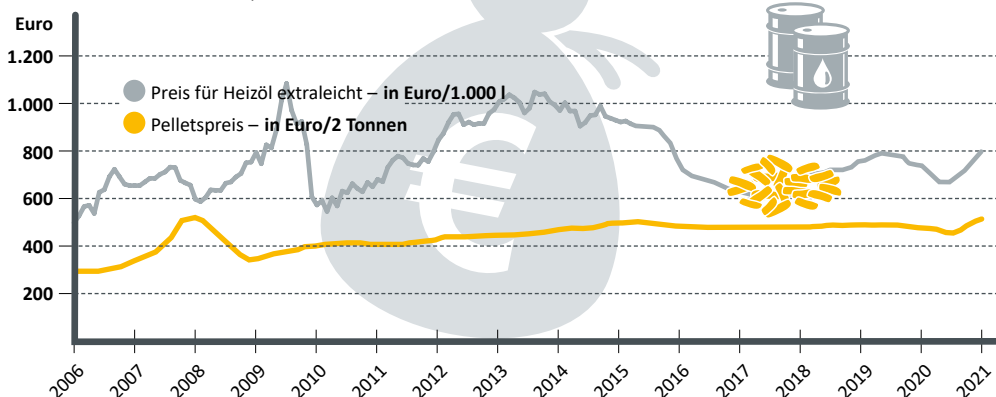
Berechnungszeitraum: 5 Jahre



Während die Preise fossiler Energieträger wie Öl oder Gas starken Schwankungen der internationalen Märkte unterworfen sind und längerfristig sicher weiter steigen werden, ist auf die Preise von Holz und Pellets Verlass.

## Brennstoffkosten:

**Öl und Pellets im Vergleich**  
2 Tonnen Pellets entsprechen ca. 1.000 l Heizöl



# Holzheizung mit Komfort

Vollautomatisch läuft kein Stückholzkessel, aber der ETA SH nimmt Ihnen einen Großteil der Arbeit ab. Nachlegen ohne Zündholz und Papier, Reinigung des Wärmetauschers mit einem Handgriff sowie Entaschung von vorne sind nur die wichtigsten Komfortextras.

## Einheizen ganz einfach

Sie öffnen die äußere Isoliertür. Automatisch und leise läuft der Saugzugventilator an, falls er nicht ohnehin gerade daran arbeitet, genügend Sauerstoff in die Brennkammer zu transportieren. Wenn Sie die Füllraumtür öffnen, um Halbmeterscheite nachzulegen, aktiviert der Saugzugventilator direkt über der Füllraumtür die Schwelgasabsaugung. Sie sorgt dafür, dass kein Rauch oder Geruch aus dem offenen Kessel austritt. Sie legen nach. Der Füllraum fasst so viele Scheite, dass Sie das nur einmal am Tag – an sehr kalten Tagen vielleicht zweimal – tun müssen. Das neue Holz brennt mit der Restglut aus dem bestehenden Feuer an. Sie brauchen kein Papier, keine feinen Späne, kein Zündholz – nicht

Fernbedienbar über die Kommunikationsplattform meinETA.



4

einmal eine automatische Zündung ist nötig. Sie schließen die Tür und ziehen – im Vorbeigehen – zwei oder dreimal am Reinigungshebel: Schon ist der Wärmetauscher wieder sauber und damit höchst effizient. Die Asche entfernen Sie nur nach Bedarf. Klingt einfach? Ist es auch! Bedienungsfreundlicher kann Heizen mit Holz gar nicht sein!



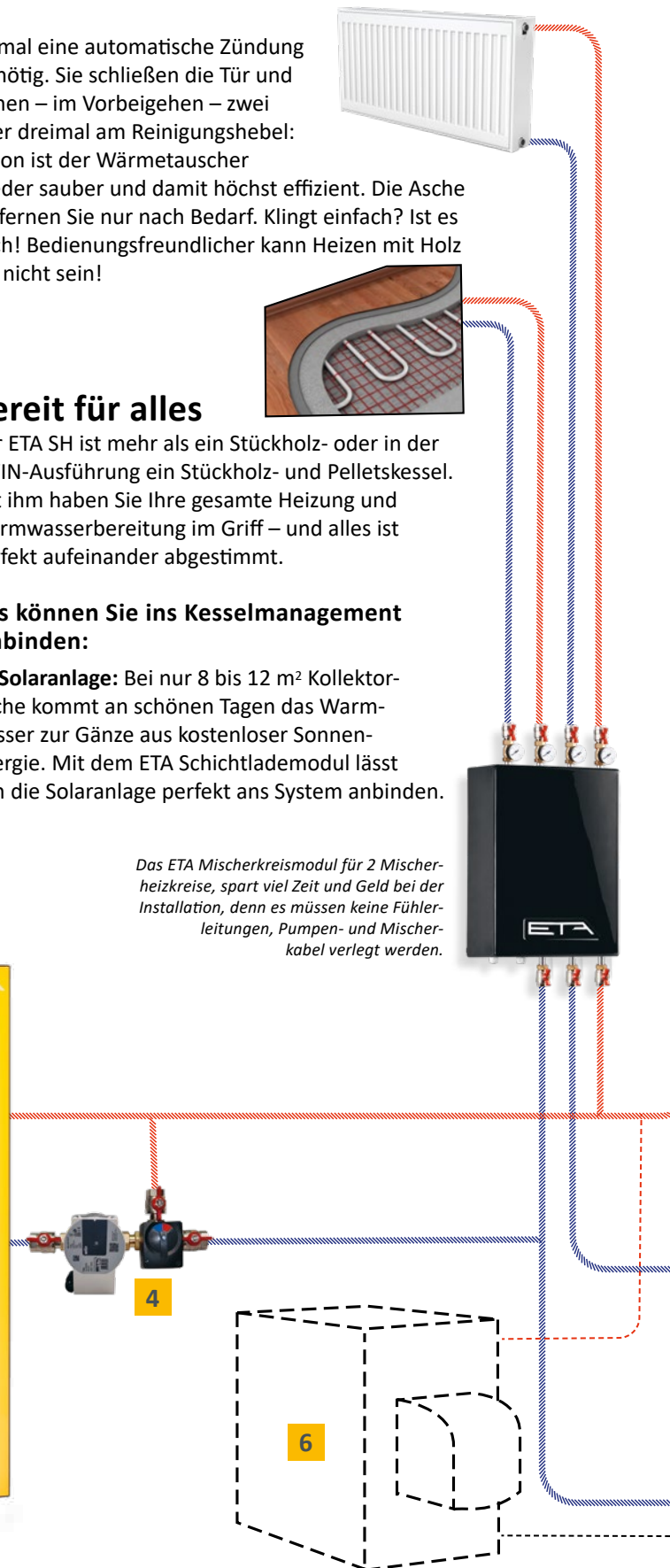
## Bereit für alles

Der ETA SH ist mehr als ein Stückholz- oder in der TWIN-Ausführung ein Stückholz- und Pelletskessel. Mit ihm haben Sie Ihre gesamte Heizung und Warmwasserbereitung im Griff – und alles ist perfekt aufeinander abgestimmt.

## Das können Sie ins Kesselmanagement einbinden:

- Solaranlage:** Bei nur 8 bis 12 m<sup>2</sup> Kollektorfläche kommt an schönen Tagen das Warmwasser zur Gänze aus kostenloser Sonnenenergie. Mit dem ETA Schichtlademodul lässt sich die Solaranlage perfekt ans System anbinden.

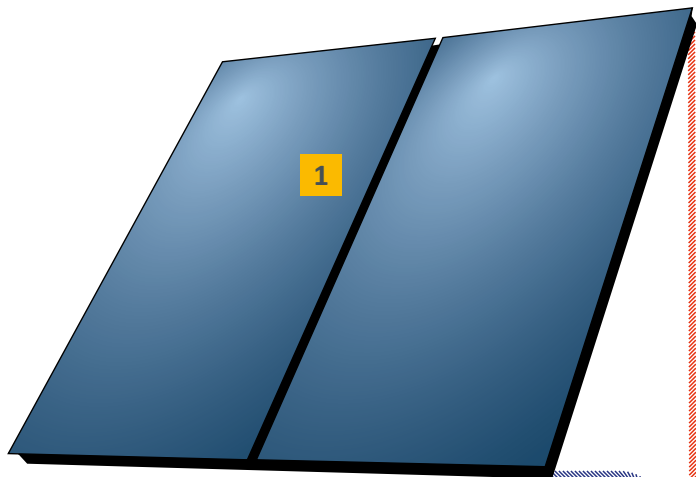
Das ETA Mischerkreismodul für 2 Mischerheizkreise, spart viel Zeit und Geld bei der Installation, denn es müssen keine Führlleitungen, Pumpen- und Mischerkabel verlegt werden.



**2 Puffer:** Bei einer Stückholzheizung ist ein Puffer ein Muss. Das Feuer im Kessel ist nämlich nur in Maßen drosselbar. An wärmeren Tagen, vor allem in der Übergangszeit, wird mehr Wärme erzeugt, als zum Heizen benötigt wird. Im Puffer kann sie gespeichert und dann verwendet werden, wenn sie gebraucht wird. Sie legen dann nach, wenn Sie gerade Zeit haben – ganz stressfrei! Und im Sommer muss der Kessel überhaupt nur alle paar Tage, mit Frischwassermodul vielleicht nur einmal in der Woche, arbeiten, damit für den Rest der Zeit ausreichend Warmwasser bereitsteht!

**3 Das ETA-Puffermanagement** sorgt gemeinsam mit der Anfahrrentlastung dafür, dass es besonders schnell warm in Ihrem Haus wird. Eventuell vorhandene Restwärme aus dem Puffer beschleunigt das Aufheizen zusätzlich.

**4 Die automatische Rücklaufanhebung mit Mischer** schützt den Kessel vor Korrosion und spart Energie, weil so auch die Restwärme am Ende der Feuerphase noch optimal ausgenutzt werden kann.



**5 Frischwassermodul:** Es braucht nur wenig Platz, weil es an den Pufferspeicher angebaut werden kann oder an der Wand hängt, und bereitet das Warmwasser zum Duschen, Trinken oder Geschirrspülen stets frisch und hygienisch zu. Selbstverständlich kann aber stattdessen auch ein herkömmlicher Warmwasserspeicher in das Kesselsystem integriert werden.

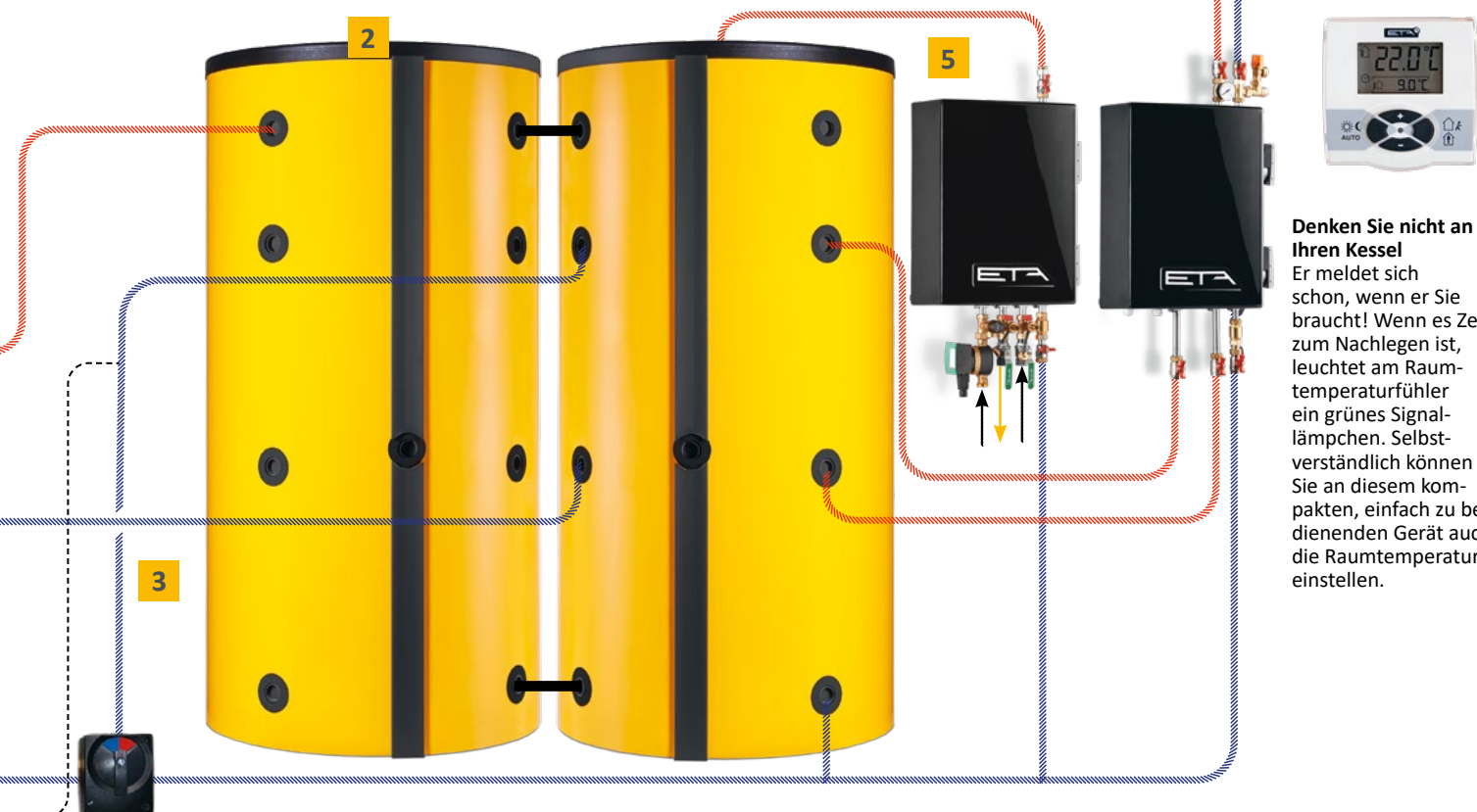
**6 Zusätzliche Kessel:** In das ETA-System können auch Öl-, Gas- oder weitere Pelletskessel integriert werden. Diese werden einfach vom Holzkessel aus gestartet.

#### ETA-Tipp:

Füllrauminhalt der Brennkammer x 10 = mindestens erforderliches Puffervolumen.

Füllrauminhalt der Brennkammer x 15 = optimales Puffervolumen für beste Energieausnutzung und idealen Komfort.

Ist Ihr Heizraum nicht hoch genug für den Puffer, können problemlos auch zwei kleinere ETA-Pufferspeicher miteinander verbunden werden.



**Denken Sie nicht an Ihren Kessel**  
Er meldet sich schon, wenn er Sie braucht! Wenn es Zeit zum Nachlegen ist, leuchtet am Raumtemperaturfühler ein grünes Signallämpchen. Selbstverständlich können Sie an diesem kompakten, einfach zu bedienenden Gerät auch die Raumtemperatur einstellen.

## Effizienz liegt in der Luft

Je besser die Verbrennung funktioniert, desto höher ist die Effizienz und desto geringer sind die Emissionen. Dafür ist Sauerstoff nötig, und zwar je nach Holz und dessen Trockenheitsgrad unterschiedlich viel. Die ETA-Verbrennungsregelung ist ein fein abgestimmtes System, das die Sauerstoffzufuhr und damit die Temperatur in der Brennkammer präzise regelt.

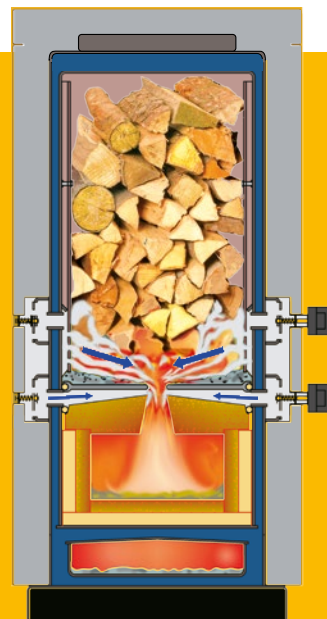


### Saugzugventilator

**Sicherheit und Effizienz.** Flüsterleise sorgt dieser drehzahlregelte Ventilator für einen konstanten Unterdruck im Kessel. Egal wie voll der Füllraum ist, Sie können jederzeit Brennstoff nachlegen – und zwar völlig gefahrlos. Sobald Sie nämlich die Kesseltür öffnen, schaltet sich der Saugzugventilator automatisch ein und verhindert so, dass Schwelgas austritt. Außerdem sorgt das Saugzuggebläse für die Sauerstoffzufuhr in die Brennkammer und damit für ideales Brennverhalten und beste Ausnutzung des Brennstoffes.

### Zwei automatische Luftklappen

**Immer die richtige Menge Luft.** Zwei automatische Luftklappen regeln die primäre und sekundäre Luftzufuhr ganz exakt nach Bedarf. So ist nie zu wenig Sauerstoff in der Brennkammer und der Brennstoff kann immer voll ausgenutzt werden. Dass auch nie zu viel Sauerstoff in der Brennkammer ist und die Temperaturen nicht zu hoch werden können, erhöht die Lebensdauer des Kessels entscheidend.





## Lambdasonde

**Macht die richtige Mischung.** Egal ob Sie mit Buche oder Fichte heizen, große oder kleine Holzstücke zuführen, der Kessel angeheizt wird oder voll in Betrieb ist – zur idealen Verbrennung kommt es immer dann, wenn die Menge der zugeführten Luft stimmt. Die richtig platzierte Lambdasonde ist sozusagen das Hirn der Verbrennungstechnik. Sie regelt, wie viel Sauerstoff gerade gebraucht wird. Das Resultat: hohe Wirkungsgrade und geringe Emissionen.



*Die Lambdasonde ist ein wichtiger Bauteil in der Verbrennungstechnik. In Verbindung mit der ETA-Verbrennungsregelung bestimmt sie den Verlauf und die Qualität der Verbrennung.*



## Wärmetauscher

**Beste Wirkungsgrade, einfache Reinigung.** Eine gezielte Luftführung im Wärmetauscherrohr sorgt für höchste Wirkungsgrade und einen gleichmäßigen Wärmeaustausch. Die Reinigung erledigt sich fast von selbst: Einfach im Vorbeigehen einige Male am Reinigungshebel ziehen und schon ist der Wärmetauscher wieder sauber. Sie müssen dazu weder Reinigungstüren öffnen, noch kommen Sie mit Schmutz in Berührung.

**Bei Bedarf auch automatisch.** Optional kann der Wärmetauscher mit einem Antrieb ausgerüstet werden. Der Wärmetauscher wird mit Wirblatoren vollautomatisch gereinigt. Das sorgt für beständig hohe Wirkungsgrade und erhöhten Komfort.

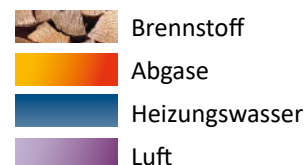
## Der Weg zur Wärme

Holz rein, Feuer los... Mit der richtigen Technik kein Problem, wenn man höchste Wirkungsgrade bei geringsten Emissionen erzielen will. Im ETA Scheitholzkessel spielen viele Komponenten perfekt zusammen, um ein optimales Ergebnis zu erzielen und Ihnen das Heizen so komfortabel wie möglich zu machen.

- 1 Isoliertür:** Weil Sie es nicht im Heizraum warm haben wollen, sondern in der Wohnung, schützt die isolierte Außentür vor Wärmeverlusten durch Abstrahlung – und zwar sehr gut.
- 2 Große Befülltüre:** Damit ist Holznachlegen ganz einfach!
- 3 Schwelgasabsaugung:** Sie ist aktiv, wenn nachgelegt wird und sorgt dafür, dass niemals Rauch austritt, wenn die Befülltüre geöffnet wird.
- 4 Großer Füllraum:** Beim SH 20/30 fasst der Füllraum 150 Liter, beim SH 40/50/60 sogar 223 Liter. Das bedeutet, dass Sie nur selten nachlegen müssen.
- 5 Anheiztüre:** Ist einmal keine Restglut mehr im Kessel, können Sie hier den Kessel völlig problemlos wieder anheizen.
- 5a Optionale automatische Zündung:** Mit der optional erhältlichen und auch einfach nachrüstbaren automatischen Zündung geht das Anheizen des Scheitholzes von alleine.
- 6 Patentierte Glühzonenbrennkammer:** Sie ist besonders hitzebeständig und mit Dehnungsfugen versehen, sodass bei Temperaturschwankungen keine Risse entstehen.
- 7 Optionaler Pelletsflansch:** Zur einfachen Ergänzung mit dem ETA TWIN Pelletsbrenner.



### Der Weg durch den Kessel:







**8 Saugzuggebläse:** Flüsterleise sorgt dieser Ventilator für Unterdruck im Kessel. Zusätzlich regelt er dort die Luftmenge und sorgt damit für Sicherheit im Heizraum.

**9 Reinigungshebel:** Er kann, je nach Platz und Wunsch, rechts oder links montiert werden. Wenn Sie gelegentlich daran ziehen, wird durch die Rüttelbewegung der Wärmetauscher ganz automatisch gereinigt. Sie brauchen dafür keine Putztür öffnen und werden auch nicht schmutzig dabei.

**9a Optionale automatische Wärmetauscherabreinigung:** Der Wärmetauscher wird mit Wirblatoren vollautomatisch gereinigt. Das sorgt für beständig hohe Wirkungsgrade und erhöhten Komfort.

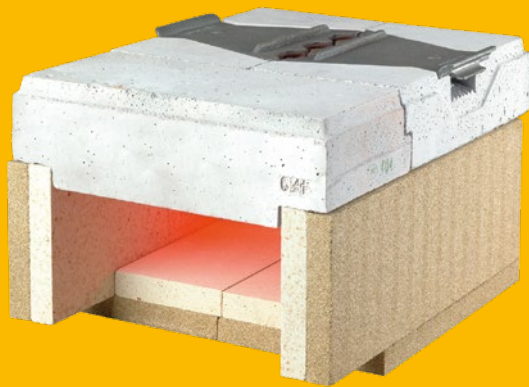
**10 Primär- und Sekundärluftklappe:** Die beiden Klappen werden über die Lambdasonde so gesteuert, dass immer die für die Verbrennung ideale Menge Luft in die Brennkammer gelangt. Können wahlweise links oder rechts montiert werden.

**11 Lambdasonde:** Dank automatischer Signalkalibrierung holt sie aus jedem Holz den bestmöglichen Heizwert heraus.

**12 Entaschung, Reinigung und Wartung von vorne:** Das ist nicht nur komfortabel, sondern macht auch das Aufstellen des Kessels in kleinen Heizräumen einfach. Es gibt keine seitlichen Türen, für die zusätzlicher Platz benötigt wird.

**13 Touch-Screen:** Der kapazitive Touchscreen kann durch Neigen oder Schwenken an den individuellen Bedienerkomfort angepasst werden.





## Patentierte Glühzonen-Brennkammer

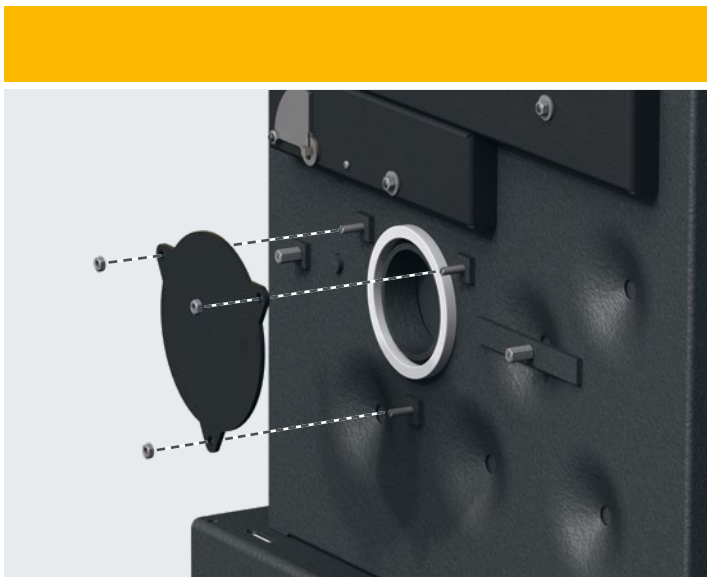
Holz braucht Hitze, und zwar bis zu 1.100 °C, um vollständig und effizient zu verbrennen. Damit die Brennkammer dieser Belastung über viele Jahre hinweg standhält, sind nicht nur die Materialien von höchster Qualität, sondern auch der Aufbau. Dieser besteht nämlich aus mehreren Schichten, die durch Dehnungsfugen miteinander verbunden sind. Sie verhindern, dass durch die Temperaturschwankungen Spannung in den Platten und damit letztlich Risse entstehen.

Temperaturbeständige Gussroste leiten die Flammen in die Brennkammer. Darunter befinden sich Luftdüsen, welche für die vollständige Verbrennung erforderlich sind.



*Anhand des Wärmebildes wird deutlich, wie stark das Luft-Gasgemisch in der Glühzonen-Brennkammer verwirbelt wird. Diese ständige Bewegung trägt zu einer rückstandsarmen Verbrennung maßgeblich bei.*

## Pelletsflansch bei ETA SH-P:



Dieser optionale Zusatz macht die Heizung flexibel. Sollten Sie irgendwann den Vollautomatikkomfort einer Pelletsheizung wünschen, brauchen Sie den ETA TWIN nur anzuschließen – und schon arbeiten die beiden Systeme perfekt zusammen. Der Brenner kann links oder rechts am Scheitholzessel angebracht werden, je nach Raumsituation im Heizungskeller, denn der Flansch ist beidseitig vorhanden.

Um die Heizung aufzurüsten, sind weder Änderungen am Heizsystem noch am Kamin notwendig!

## ETAtouch, der Touchscreen am Kessel

Die Zeiten unübersichtlich angeordneter Knöpfe und Regler sind vorbei, denn mit dem Touchscreen des ETA SH oder SH-TWIN können Sie alle Einstellungen bequem und einfach vornehmen. Die Icons sind selbsterklärend. Ob Kontrolle der Feuerführung, Puffermanagement, Warmwasserbereitung, witterungsgeführte Heizkreisregelung mit Wochenprogramm für zwei Heizkreise, der Ertrag der Solaranlage oder die Überwachung aller Funktionen und Antriebe: Sie werden intuitiv und ganz ohne Betriebsanleitung auf die richtige Abbildung tippen!

Ihr Kessel verfügt darüber hinaus über einen LAN-Anschluss für eine Internetverbindung. Ob via Smartphone, Tablet oder Computer: So haben Sie Ihre Heizung von überall aus im Griff! Auf Wunsch schickt Ihnen der Kessel Nachrichten per E-Mail.



Über USB-Anschluss gibt es kostenlose Updates der Software. Weiters sind Sie in das meinETA-Partnernetzwerk eingebunden. So können Sie bei Bedarf beispielsweise einem Techniker Zugriff zur Regelung Ihres Kessels gewähren. Das spart mitunter Anfahrts- und Servicekosten!

## Anheiztür

**Kleines Türchen, großer Komfort.** Dank der Anheiztür müssen Sie das Holz nicht umständlich über die Fülltür anzünden. Egal wie voll Sie den Kessel mit Brennmaterial gefüllt haben: Beim Anheizen über das kleine Türchen benötigen Sie weder Kleinholz noch Anzündhilfen. Ein wenig Papier genügt.

Auch bei der Reinigung des Füllraums ist die Anheiztür äußerst praktisch. Die Asche kann, ohne dass man sich dabei verrenken muss, einfach mit einem Schürhaken über den Rost entfernt werden.



*Optional ist eine automatische Zündung erhältlich, welche auch nachrüstbar ist.*



## Automatisch einfach

### Automatische Reinigung für höchste Effizienz

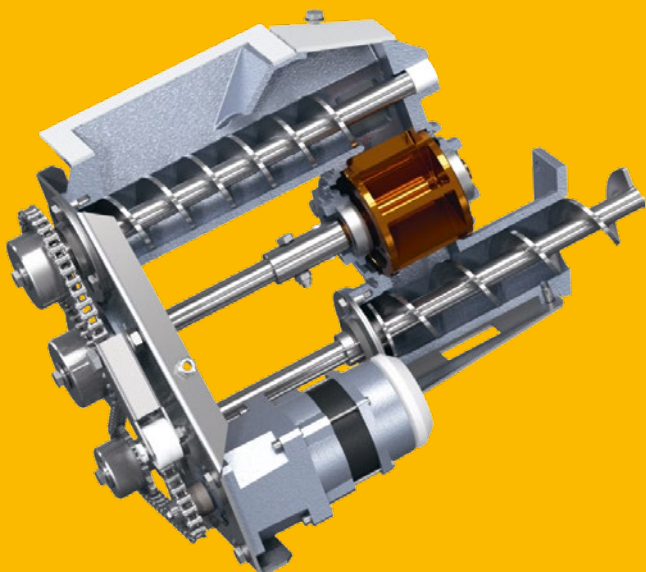
Die Asche wird aus der Brennkammer automatisch in den Aschebehälter transportiert. Dort wird sie stark komprimiert, sodass der Behälter nur zwei bis drei Mal pro Heizsaison entleert werden muss.

**Auch der Wärmetauscher reinigt sich selbst** – und zwar mit vollautomatischen Wirbulatoren. Das garantiert stets höchste Wirkungsgrade!

### Automatische Zündung des Pelletsbrenners

Die Regelung ortet Wärmebedarf, aber im Kessel sind keine Scheite mehr... Kein Problem! In diesem Fall schaltet sich, wenn Sie das möchten, der Pelletsbrenner zu. Die Zündung erfolgt automatisch.

**Regelung des Pelletsbrenners:** Wollen Sie nicht, dass der Pelletsbrenner sich sofort einschaltet, wenn der Wärmebedarf durch den Scheitholzessel nicht mehr gedeckt ist, kann die Pelletsautomatik um bis zu 48 Stunden verzögert werden. Der Pelletsbetrieb kann aber auch zeitlich begrenzt werden, nämlich auf eine bestimmte Tageszeit oder auf einzelne Wochentage. All das funktioniert über den intuitiv bedienbaren Touchscreen, über Handy, Computer oder Tablet.



## Zellradschleuse

**Das sichere System.** Die Zellradschleuse schützt absolut sicher vor Rückbrand: Brennen soll es in der Brennkammer und nirgendwo anders.

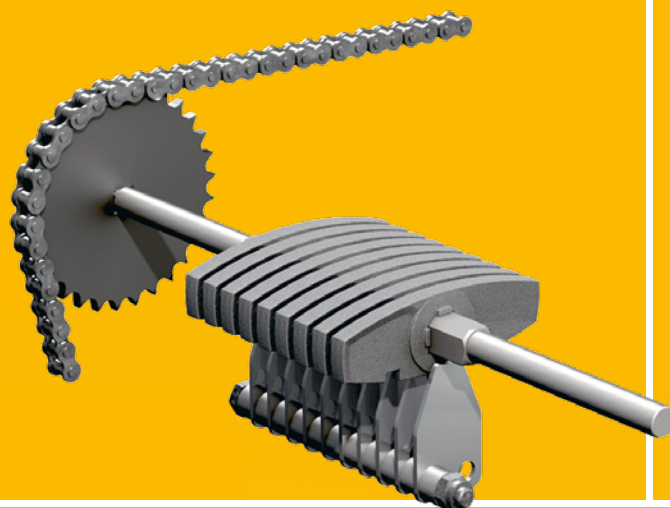
Über eine Dosierschnecke kommen die Pellets in das Zellrad – und zwar immer genau so viele, wie das Zellrad fassen kann. Daher können sich die Pellets nicht verkeilen, werden nicht zerdrückt oder abgebrochen. Dank dieses von ETA entwickelten Systems verschleiben die Dichtkanten der Schleuse nicht. Das System bleibt über die gesamte Lebensdauer des Kessels hinweg sicher.



## Drehrost mit Reinigungskamm

**Sauber brennt gut.** Dieses patentierte System reinigt die Brennkammer regelmäßig von Asche und Schlacke – und zwar automatisch immer nach einer gewissen Menge verheizter Pellets. Die für den Verbrennungsvorgang notwendige Luft verteilt sich großflächig zwischen den sauberen Rostlamellen. Zusätzlich wird der Rost ständig ein bisschen in Bewegung gehalten. Das sanfte Bewegen schürt das Glutbett und sorgt so für noch bessere Verbrennung.

Die Asche wird komprimiert und wandert in die Aschebox. Auch bei Vollbetrieb des Kessels muss sie nur von Zeit zu Zeit geleert werden. Wenn es so weit ist, schickt das System ein E-Mail oder SMS. Auch auf dem Touch- Display wird die Info angezeigt.



## Geräuschlose Keramikglühkörper-Zündung

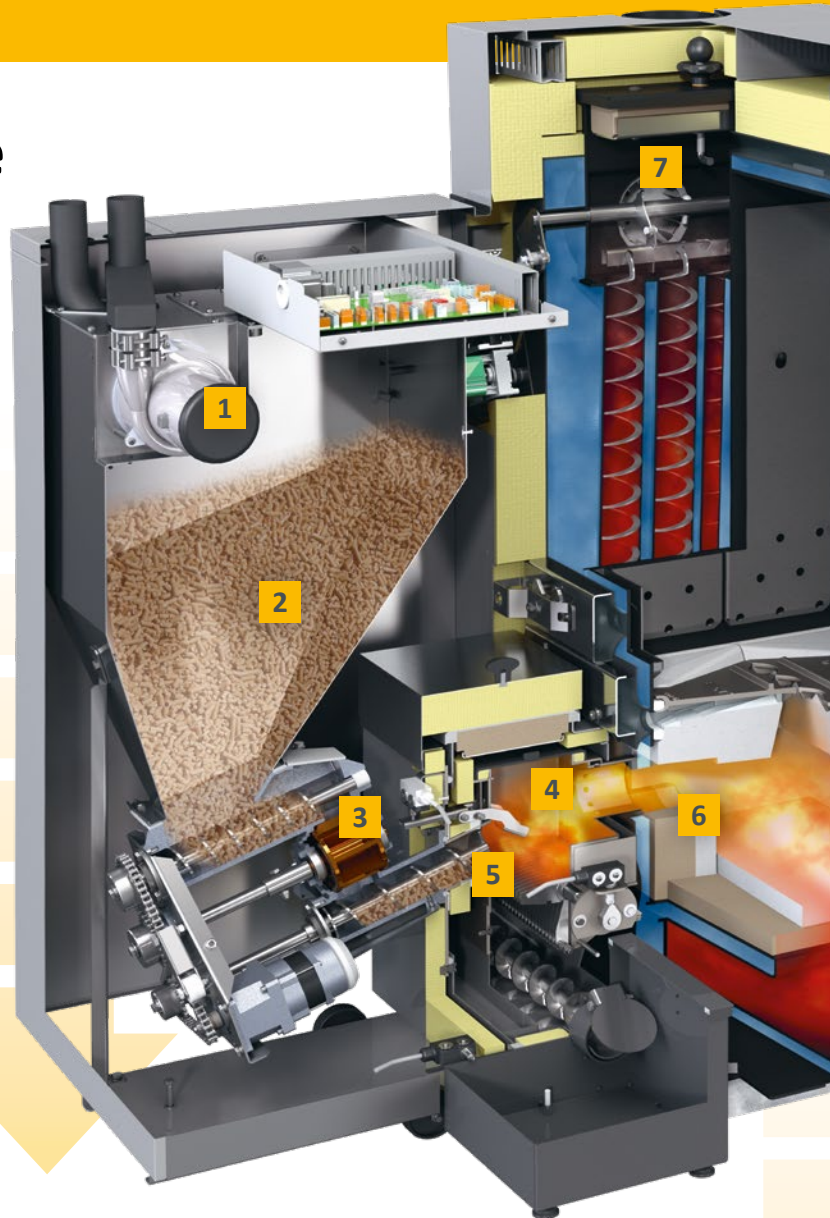
**Zündende Technik.** Der Energieaufwand für die Zündung ist im Vergleich zu anderen Zündsystemen wesentlich geringer. Die Zündung selbst funktioniert schneller.

## Der Weg zur Wärme

Zwei Brennkammern, ein Wärmetauscher, ein Kessel: Der ETA TWIN verbindet einen hochklassigen Pelletsbrenner mit einem Top-Scheitholzkessel. Damit beide Teile hocheffizient arbeiten, müssen alle Komponenten perfekt zusammenspielen.

### Durch den Pelletsbrenner:

- 1 Leistungsstarke Saugturbinen:** Sie transportiert die Pellets vom Lagerraum zum Zwischenbehälter des Kessels.
- 2 Vorratsbehälter:** Hier werden 60 kg Pellets zwischengespeichert und liegen unmittelbar zum Verheizen bereit. So müssen nur ein bis zwei Mal am Tag jeweils für 10 Minuten Pellets vom Lagerraum zum Kessel transportiert werden. Wann das sein soll, regeln Sie.
- 3 Zellradschleuse als Rückbrandschutzeinrichtung:** Sie ist das absolut dicht schließende Tor zwischen Pelletslager und Brennkammer und schützt somit sicher vor Rückbrand.
- 4 Pelletsbrennkammer:** Weil Pellets andere Verbrennungseigenschaften als Scheitholz haben, ist nur mit getrennten Brennkammern höchste Effizienz zu erreichen.
- 5 Drehrost mit Reinigungskamm:** Dieses patentierte System reinigt die Brennkammer regelmäßig von Asche und Schlacke.



### Pelletsbrenner und Scheitholzkessel:

- 6 Übergangsflansch in Glühzonenbrennkammer:** Hier sind die Brennkammern für Pellets und Scheitholz verbunden.
- 7 Saugzuggebläse:** Flüsterleise sorgt dieser Ventilator für Unterdruck im Kessel. Zusätzlich regelt er dort die Luftmenge und sorgt damit für Sicherheit im Heizraum.






### Durch den Scheitholzessel:

- 9 Isoliertür:** Weil Sie es nicht im Keller warm haben wollen, sondern in der Wohnung, schützt die isolierte Außentür vor Wärmeverlusten durch Abstrahlung – und zwar sehr gut.
- 10 Große Befülltüre:** Damit ist Holznachlegen ganz einfach!
- 11 Schwelgasabsaugung:** Sie ist aktiv, wenn nachgelegt wird und sorgt dafür, dass niemals Rauch austritt, wenn die Befülltüre geöffnet wird.
- 12 Großer Füllraum:** Beim SH 20/30 fasst der Füllraum 150 Liter, beim SH 40/50/60 sogar 223 Liter. Das bedeutet, dass Sie nur selten nachlegen müssen.
- 13 Temperaturbeständige Gussroste:** Sie schützen die Teile der Brennkammer, die am stärksten der Hitze ausgesetzt sind, noch zusätzlich. Darunter befinden sich Luftdüsen, die den für die Verbrennung nötigen Sauerstoff in die Brennkammer blasen.
- 14 Patentierte Glühzonenbrennkammer:** Sie ist besonders hitzebeständig und mit Dehnungsfugen versehen, sodass bei Temperaturschwankungen keine Risse entstehen.
- 15 Touch-Screen:** Der kapazitive Touchscreen kann durch Neigen oder Schwenken an den individuellen Bedienerkomfort angepasst werden.

### 8 Entaschung, Reinigung und Wartung von vorne:

Das ist nicht nur komfortabel, sondern macht auch das Aufstellen des Kessels in kleinen Heizräumen einfach. Es gibt keine seitlichen Türen, für die zusätzlicher Platz benötigt wird.

#### Der Weg durch den Kessel:

-  Brennstoff
-  Abgase
-  Heizungswasser

15

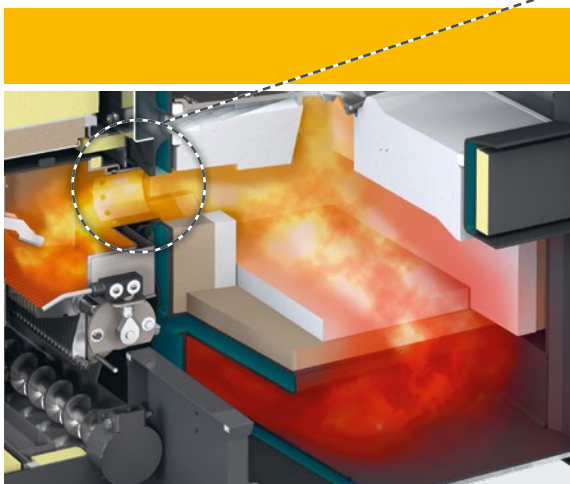
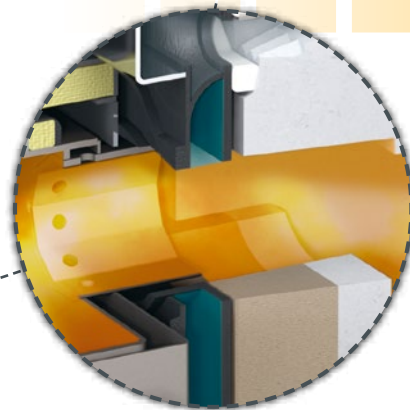
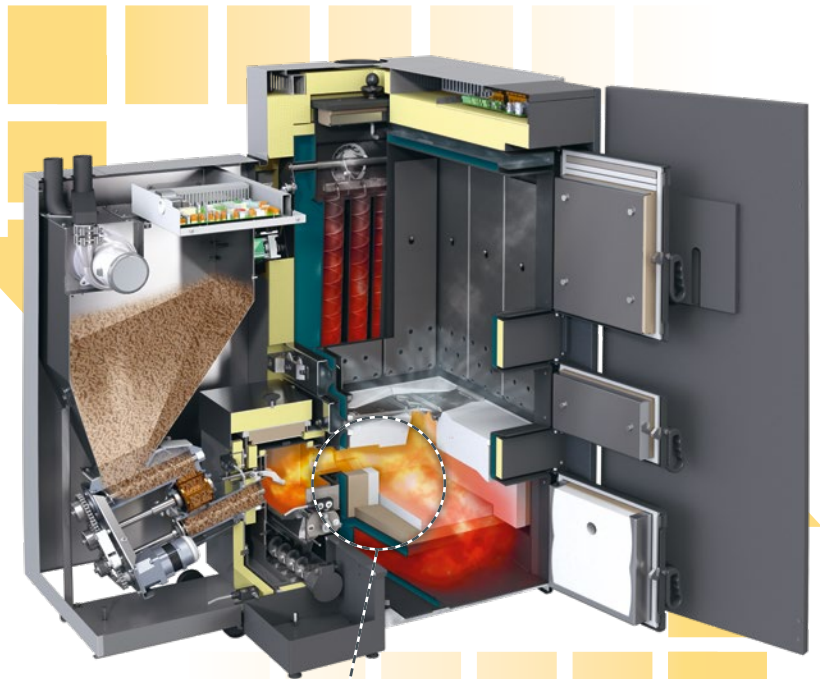


## Perfekt kombiniert

Mit dem TWIN kombinieren Sie die Vorteile eines Scheitholz- mit jenen eines Pelletskessels. Ist Scheitholz im Kessel, wird dieser günstigste aller Brennstoffe genutzt. Wenn nicht, bleibt es trotzdem warm – dank flexibel einstellbarer Umschaltautomatik auf vollautomatisches Heizen mit Pellets.

**Automatisch immer warm.** Wenn das Scheitholz im Kessel zur Neige geht und der Kessel keine Wärme mehr produzieren kann, greift das System bei Bedarf auf den Pufferspeicher zurück. Ist auch die dort gespeicherte Energie verbraucht, wird es – dank TWIN – trotzdem nicht kalt. Auch wenn Sie nicht nachlegen. Die Pelletsvollautomatik des ETA TWIN übernimmt ganz einfach die Arbeit. Sie müssen gar nichts tun, nicht einmal einen Regler umstellen.

**Auch umgekehrt funktioniert die Automatik.** Wenn Sie Scheitholz nutzen möchten, obwohl gerade die Pelletsautomatik in Betrieb ist – kein Problem! Sobald Sie die Isoliertür des Kessels öffnen, schaltet sich der Pelletskessel ab. Sie legen das Holz auf, heizen an und der Kessel arbeitet sofort weiter.



**Sichere Flammenführung.** Ein wichtiges Qualitätskriterium für einen Kombikessel ist eine optimale Flammenführung zwischen den Brennkammern für Pellets und Scheitholz. Sie erhöht die Lebensdauer und Effizienz des Kessels entscheidend. Beim ETA SH-TWIN ist die Öffnung ideal dimensioniert und positioniert. Die Flamme stößt nie auf Hindernisse und kann immer durchzünden. Die Flammenführung erfolgt nur im optimal vor Hitze geschützten Bereich des Kessels.





## Vorratsbehälter für Pellets

**Bestens vorgesorgt:** Hier werden 60 kg Pellets zwischengespeichert und liegen unmittelbar zum Verheizen bereit. So müssen nur ein bis zwei Mal am Tag jeweils für 10 Minuten Pellets vom Lagerraum zum Kessel transportiert werden. Wann das sein soll, regeln Sie.

## Eine Regelung für die gesamte Heizung

**Vielseitig, aber nicht kompliziert.** Ob Feuerführung, Pelletsförderung, Puffermanagement, Warmwasserbereitung, witterungsgeführte Heizkreisregelung mit Wochenprogramm für zwei Kreise oder die zugeschaltete Solaranlage: all das lässt sich über den Touchscreen direkt am Kessel oder via Internet von jedem PC, Smartphone oder Tablet aus regeln. Das ist zwar viel, aber trotzdem ganz einfach zu handhaben, denn die Bilder auf dem Touchscreen erklären sich selbst.



## Für Pellets ist immer Platz

Das Pelletslager kann bequem überall dort errichtet werden, wo bisher ein Öltank stand. Es muss aber nicht einmal in der Nähe des Kessels sein, sondern kann sich bis zu 20 m und zwei Stockwerke weit entfernt befinden. Wer im Haus keinen Platz findet, kann das Lager auch in einem Nebengebäude aufstellen oder einen Erdtank nutzen. Nur trocken sollte das Lager sein, damit die Pellets nicht aufquellen. In eher feuchten Räumen kann eine Holzverschalung helfen.

### Eine saubere Sache

Die aus Resten der Holzindustrie gepressten Röllchen werden per Tankwagen geliefert und in den Lagerraum geblasen. Die Pelletslieferung ist also eine weitgehend saubere Sache. Ist das Lager dicht ausgeführt, kann auch hier kein Staub austreten.

### Wie groß muss mein Lagerraum sein?

Der ungefähre Pelletsbedarf pro Jahr in Tonnen wird errechnet, indem man die Heizlast in Kilowatt durch 3 dividiert. Für den Pelletsbedarf in



Kubikmetern dividiert man die Heizlast durch 2. So braucht man beispielsweise bei 90 kW Heizlast 45 m<sup>3</sup> beziehungsweise ca. 30 Tonnen Pellets pro Jahr. Bei einem Umstieg von anderen Energieträgern auf Pellets kann auch aus dem bisherigen Verbrauch der Pelletsbedarf ermittelt werden.

1 Tonne Pellets entsprechen etwa:

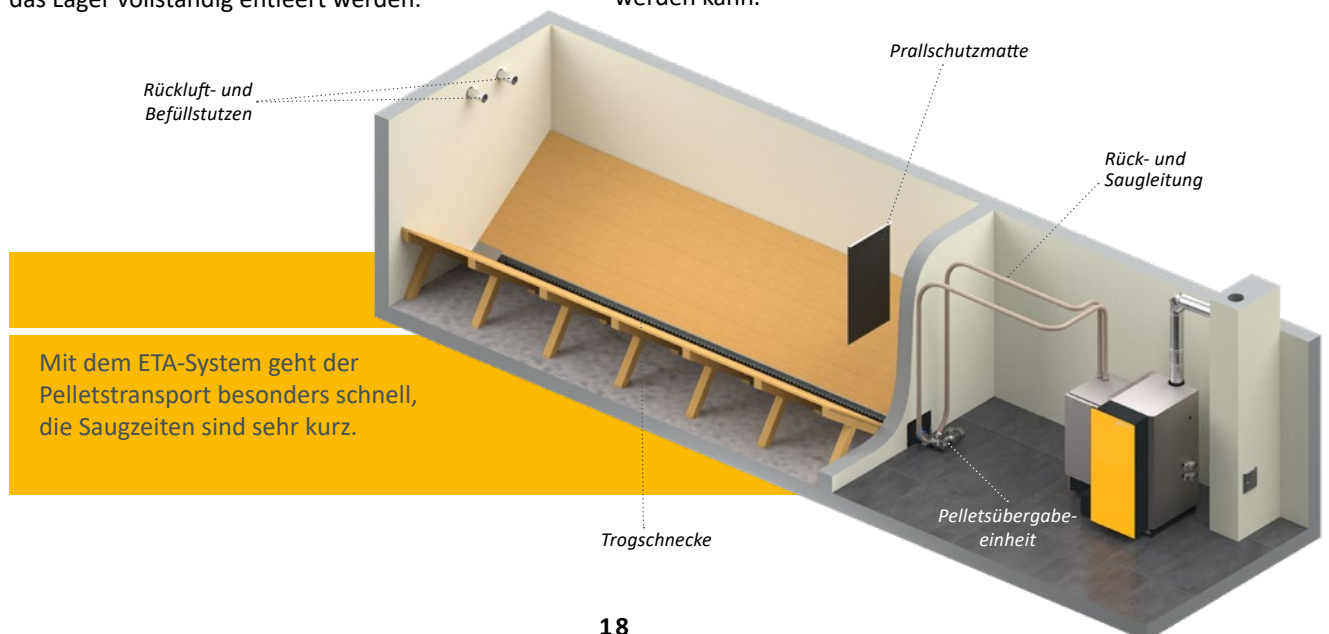
- 500 l Heizöl
- 520 m<sup>3</sup> Erdgas
- 750 l Flüssiggas
- 600 kg Koks
- 1.400 kWh Strom bei Erdwärmepumpen (Praxisnahe Arbeitszahl 3,4)
- 2.700 kWh Strom bei Luftwärmepumpen (Praxisnahe Arbeitszahl 1,8)

## Wie kommen die Pellets zum Kessel?

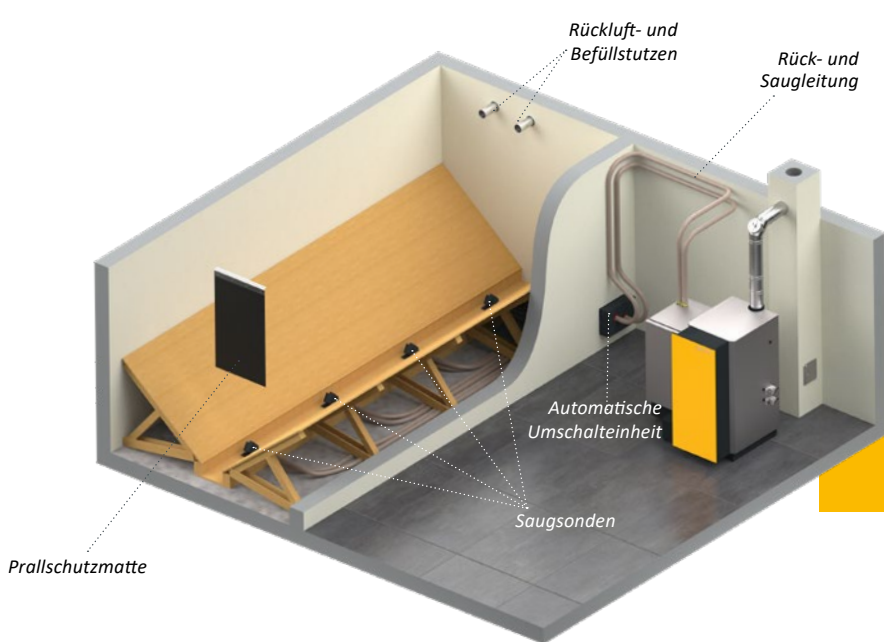
### Austragschnecke:

Sie erstreckt sich über die gesamte Länge des Lagers, kann bis zu 6 m lang sein und dosiert die Pellets aus dem Lager zu den Transportschläuchen, die zum Kessel führen. Ab hier werden die Pellets mit einer Saugturbine weiterbefördert. Nach dem Transport werden die Schläuche freigesaugt. Sie verstopfen daher nicht und arbeiten immer mit höchster Effizienz. Mit diesem Standardsystem kann das Lager vollständig entleert werden.

Über den schrägen glatten Boden rutschen die Pellets automatisch zur Transportschnecke. Die Prallschutzmatte hängt gegenüber den Befüllstutzen, damit die Pellets nicht an der Wand zerschellen, wenn sie vom LKW in den Lagerraum geblasen werden. Voraussetzung für diese Bauweise ist, dass die Anschlüsse der Transportschläuche zum Kessel an der Schmalseite des Lagers liegen, damit mit der Schnecke die volle Länge des Raumes ausgenutzt werden kann.



Mit dem ETA-System geht der Pelletstransport besonders schnell, die Saugzeiten sind sehr kurz.



Mit den Saugsonden können nahezu alle Räume für ein Pelletslager genutzt werden, auch wenn sie verwinkelt sind.

### Saugsonden:

Eignet sich die Raumform nicht für eine Austragschnecke, ist das ETA-Saugsondensystem die ideale Wahl. Hier rutschen die Pellets über den schrägen und glatten Holzboden direkt zu den vier Saugsonden, die abwechselnd Pellets aus dem Lagerraum abtransportieren. Durch automatische Umschaltung ist die Brennstoffzufuhr auch dann nicht unterbrochen, wenn eine Sonde einmal keine Pellets bekommt. Voraussetzung für dieses System ist, dass sich das Lager gegenüber dem Kessel im selben Geschoss oder höher befindet und der Lagerraum nicht länger als 4 Meter ist. Im Gegensatz zur Schnecke entleeren die Saugsonden den Lagerraum nicht völlig. Das kann bei knappem Lagerraumvolumen ein Nachteil sein. Vorteil ist, dass dieses System selbst in verwinkelten Lagerräumen angewendet werden kann.

### Wie groß muss der Lagerraum sein?

Heizwert der Pellets = 4,9 kWh/kg  
Gewicht der Pellets = 650 kg/m<sup>3</sup>

#### Faustformeln für den Pelletsbedarf

9 kW Heizlast / 3 = 3 Tonnen Pellets jährlich  
9 kW Heizlast / 2 = 4,5 Kubikmeter jährlich

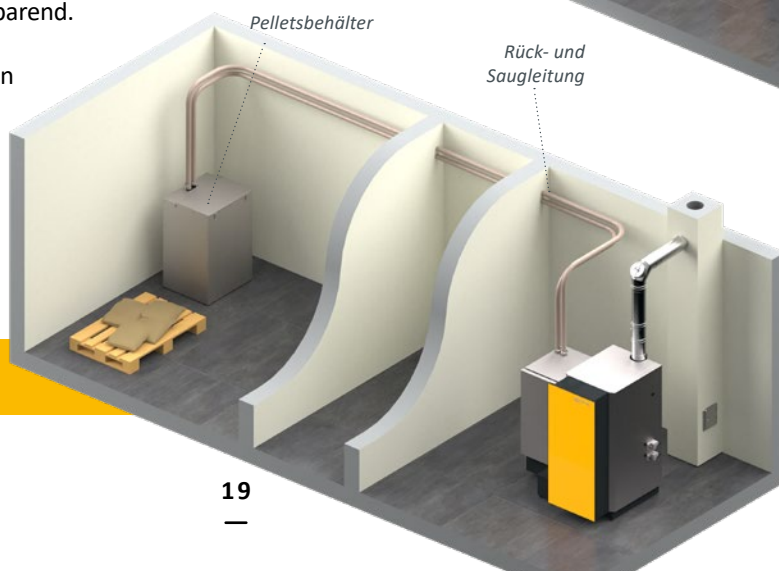
**Haben Sie wenig Platz im Heizraum?** Nutzen Sie vorwiegend Scheitholz? Ist Ihr Jahresverbrauch an Pellets gering? Dann brauchen Sie vielleicht gar keinen Pelletslagerraum, sondern nur den händisch befüllbaren Pelletsbehälter von ETA. Mit Schläuchen wird er direkt an den Kessel angeschlossen. Da seine Grundfläche nur 68 x 70 cm beträgt, ist er besonders platzsparend.

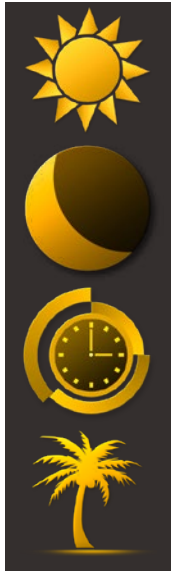
Sie können ihn mit bis zu 210 kg Pellets-Sackware befüllen und damit rund eine Woche ohne Nachlegen heizen. Sein Fassungsvermögen ist also bedeutend größer als das des kleinen Zwischenbehälters direkt am Kessel.



### ETA-Tipp: Lagerung in der ETAbox

Eine besonders praktische Lösung ist die ETAbox. Sie kann im Heizraum direkt, auf dem Dachboden, in einer Scheune oder – wenn überdacht – sogar im Freien aufgestellt werden. Sie hält die Pellets selbst in feuchten Räumen trocken. Entfernungen bis zu 20 Meter Saugstrecke von der Box bis zum Kessel sind kein Problem. Die ETAbox kann allerdings nicht direkt an die Wand gestellt werden. Deshalb ist der Platzbedarf etwas größer als bei einem Lager aus Mauerwerk mit demselben Fassungsvermögen.





*Heizen, Nachtabsenkung,  
Urlaubseinstellung:  
Intuitiv weiß man sofort,  
welcher Knopf was bedeutet.*

## Einfach und von überall regelbar

Gute Technik zeichnet sich dadurch aus, dass sie benutzerfreundlich ist. Um die vielen Funktionen von ETAtouch nutzen zu können, muss man kein Techniker sein.

### ETAtouch: der Touchscreen als Heizungsregelung

Die Zeiten unübersichtlich angeordneter Knöpfe und Regler sind vorbei, denn mit dem Touchscreen des ETA Reglersystems können Sie alle Einstellungen bequem und einfach vornehmen. Die Icons sind selbsterklärend. Ob Sie es generell wärmer oder kühler haben, die Zeit für die Nachtabsenkung ändern oder während Ihres Urlaubs auf Absenkbetrieb schalten wollen – Sie werden intuitiv und ganz ohne Betriebsanleitung auf die richtige Abbildung tippen!

Via Touchscreen regeln sie ihr Heizsystem und haben auch alle eingebunden Komponenten wie Pufferspeicher, Solaranlage oder Warmwasserspeicher im Blick.

### meinETA: die kostenlose Internetplattform

Ist Ihre ETA Regelung mit dem Internet verbunden, können Sie alle Heizungseinstellungen auf Ihrem Handy, Tablet oder einem PC sehen und ändern. So haben Sie Ihre Heizung im Griff, egal wo Sie sind! Wenn Sie sich unter [www.meinETA.at](http://www.meinETA.at) einloggen, sehen Sie den Touchscreen genau so, als stünden Sie direkt vor dem Kessel. mein-ETA informiert Sie bei Bedarf auch kostenlos per Mail über ihr Heizsystem.

Innerhalb des eigenen Hausnetzwerks kann auch über VNC ein direkter Zugriff auf die ETAtouch-Bedieneinheit Ihres Heizsystems realisiert werden.

*Via Smartphone, PC oder Tablet können Sie den Kessel genauso bedienen wie auch direkt am Touchscreen.*



### Schnelle Hilfe

Geben Sie Ihrem Installateur vorübergehend die Zugriffsrechte auf Ihren meinETA-Account. So kann er sich auf den Besuch bei Ihnen vorbereiten. Und vielleicht muss der Techniker auch gar nicht kommen, weil er Ihnen dank meinETA schon am Telefon sagen kann, was Sie tun müssen, damit Ihr Heizsystem optimal eingestellt ist. Über die Statusanzeige sehen Sie, wer auf Ihre Regelung zugreifen kann. Wer zu Ihrem Partnernetzwerk gehört, entscheiden immer Sie!

### Für Tablet, Smartphone und PC

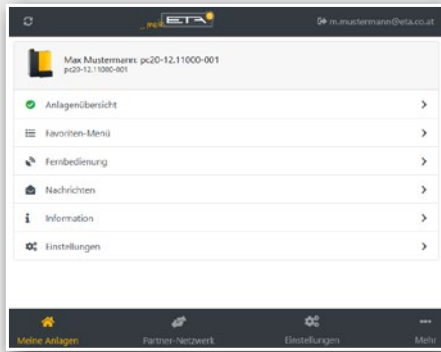
meinETA läuft auf allen gängigen Betriebssystemen wie iOS oder Android. Via PC kann meinETA über jeden modernen Internetbrowser geladen werden.



### Technische Voraussetzungen für meinETA

Um meinETA nutzen zu können, brauchen Sie einen Breitband-Internetanschluss im Haus. Der Touchscreen des Kessels wird über ein Netzkabel mit dem Internet verbunden. Wer keinen Netzwerkanschluss im Keller hat, verbindet einfach über die ETA PowerLine. Sie überträgt die Daten bequem über jede Steckdose zum Modem.

**Komfortabel wie eine APP -  
und das bei kostenlosen und  
vollem Funktionsumfang auf  
das Heizsystem!**



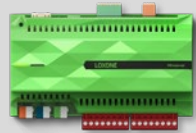
Bedienoberfläche der meinETA Plattform



## Alles ganz einfach

Das System mein ETA 2.0 ist jetzt noch bequemer zu bedienen. Einfach wie bei einer App einmal anmelden und alle Funktionen uneingeschränkt und kostenlos nutzen.

**LOXONE**



**KNX**  
Interface

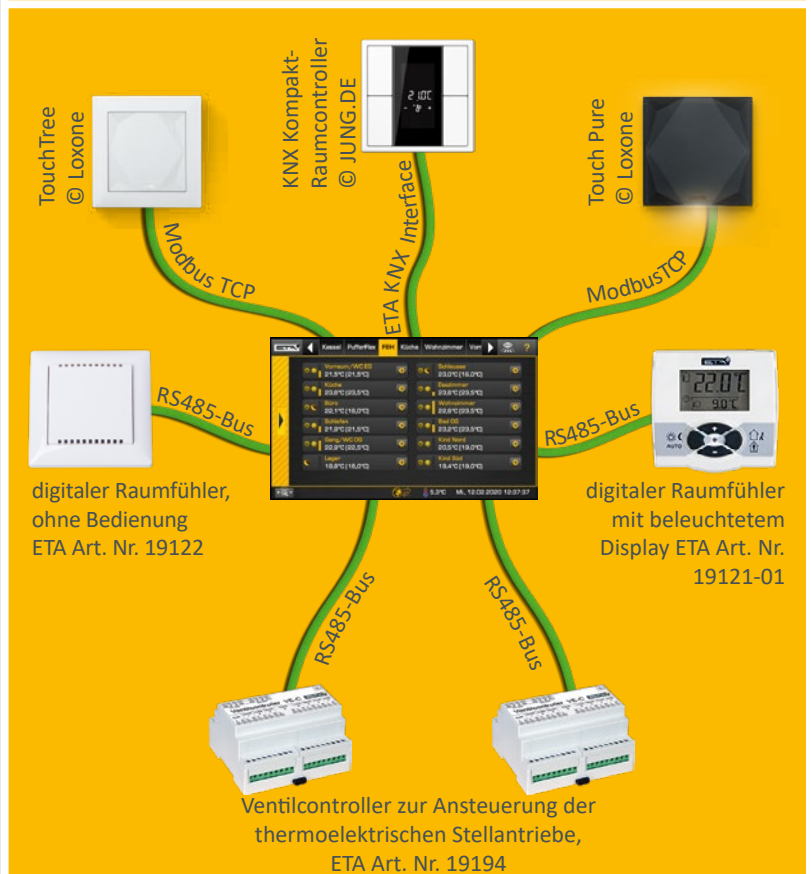


### Perfekt für Ihr Smart Home

Die ETAtouch Regelung lässt sich problemlos in die gängigen Smart-Home-Systeme sowie in eine zentrale Gebäudesteuerung integrieren. Über eine ModbusTCP Schnittstelle tauscht der Miniserver des Loxone-Systems direkt mit dem Kessel Daten aus. Und auch für die Anbindung an ein KNX-Bussystem braucht es nicht mehr als das optional erhältliche ETA KNX-Interface und ein paar unkomplizierte Klicks.

### Schnittstellenbeispiel ETA Einzelraumregelung:

Ob Loxone, KNX oder ETA-Einzelraumfühler mit oder ohne Display: über ETAtouch lässt sich alles steuern. Sie gibt stets die richtigen Signale an die Ventilcontroller weiter, die Steuern, wie viel heißes Wasser zum jeweiligen Raum oder Heizabschnitt durchkommen soll.



# Alles über ein Display: der ETA-Standard

Ein modernes Heizsystem ist nur effektiv, wenn es gut geregelt wird. Dafür sorgt ETA Touch.

In der ETA Touch-Regelung sind ohne Mehrpreis bereits sämtliche Funktionen für zwei Heizkreise, die Warmwasserbereitung über Speicher oder Frischwassermodul sowie für die Integration einer Solaranlage enthalten. Alle ETA Heizkessel verfügen serienmäßig über einen LAN-Anschluss. Verbinden Sie den Kessel mit dem Internet, können Sie sämtliche Komponenten bequem auch von PC, Tablet oder Smartphone aus steuern.

## Kessel- und Verbrennungsregelung\*

Die Drehzahlregelung von Aggregaten spart Strom. Die Lambda- und Zündzeitregelung steigert die Effizienz. Alle für den Betrieb relevanten Komponenten werden überwacht.

## Pufferspeichermanagement\*\*

Drei bis neun Fühler im Speicher regeln die Wärmeerzeuger im System und verteilen die Energie an die verschiedenen Verbraucher. Ab fünf Fühlern werden Kaskadenregelungen, QM-Holzheizwerke und Spitzenlastmanagement zum ETA-Standard.

## Warmwasserbereitung\*

Sie ist sowohl über das ETA Frischwassermodul als auch über Warmwasserspeicher oder Kombispeicher möglich. Für alle Varianten können auch Zirkulationspumpen mit Zeit- und/oder Bedarfsprogramm angesteuert werden.

## Solaranlagen\*\*

Geregelt werden 1-Kreis- oder 2-Kreis-Solaranlagen mit einem oder zwei Speichern, die Zonenbeladung über das ETA Schichtlademodul und auch zwei Kollektorfelder sowie drei Verbraucher.

## Zwei witterungsgeregelte Mischerheizkreise\*\*

Sie laufen über ein Wochenprogramm mit vielen Zeitfenstern und automatischen und/oder manuellen Zusatzfunktionen. Optional erweiterbar ist das System mit Raumfühler und Fernbedienung.



*Verständlich auch ganz ohne Betriebsanleitung: Die Symbole auf dem Touchscreen erklären sich selbst. Die Steuerung der Heizanlage wird damit zum Kinderspiel.*

## Zusätzliche Systemfunktionen

Erkennung von fremden Heizgeräten wie zum Beispiel Ölkessel, Gasthermen, Wärmepumpen und Kaminöfen, Thermostat- bzw Differenztemperaturthermostat, Wärmeanforderung von externen Geräten wie zum Beispiel Heizlüftern, Regelung von Fernleitungen mit oder ohne Mischer und auch von Übergabestationen, Einzelraumregelung.

Wandschaltkasten für komplexere Anlagen  
Alle Regelungen sind durch Wandschaltkästen erweiterbar, und zwar mit oder ohne Touchscreen.

\*Regelung und Fühler im Standardlieferumfang enthalten

\*\*Regelung konfigurationsabhängig, Fühler sind als Zubehör erhältlich

# Vom Hausruckviertel in die ganze Welt

ETA ist auf die Herstellung von Biomasseheizungen spezialisiert, also auf Stückholz-, Pellets- und Hackgutkessel. Modernste Technik wird mit natürlich wachsenden Ressourcen gekoppelt.

## ETA ist Effizienz

Techniker bezeichnen den Wirkungsgrad einer Heizung mit dem griechischen Buchstaben  $\eta$ , der „eta“ ausgesprochen wird. ETA-Kessel stehen für mehr Wärme bei weniger Brennstoffverbrauch, für Umweltfreundlichkeit und Nachhaltigkeit.

## Holz: Alt, aber gut

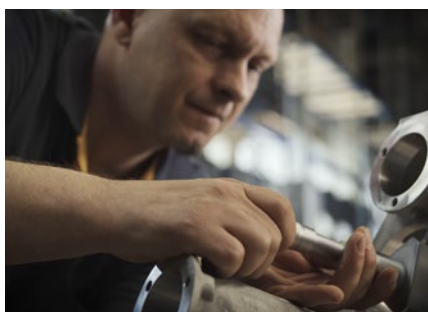
Holz ist unser ältester Brennstoff – und unser modernster: Zwischen dem offenen Feuer vor der Höhle und einem modernen Biomassekessel liegt eine lange Geschichte. Mitte des 20. Jahrhunderts nahm die Zahl der Holzheizungen kurzfristig ab. Erdöl war der neue Heizhype. Ein kurzes Intermezzo im Vergleich zur Beständigkeit von Holz. Heute weiß man, dass Heizen mit fossilen Brennstoffen keine Zukunft hat. Es trägt zur Klimaerwärmung bei, und schadet der Umwelt. Auch die Versorgungssicherheit ist langfristig nicht gegeben, denn die fossilen Rohstoffe werden weniger, wachsen nicht nach und kommen teilweise aus politisch instabilen Regionen. Holz dagegen ist ein günstiger, heimischer, nachwachsender Rohstoff, der bei der Verbrennung das Klima nicht belastet. Kein Wunder, dass Heizen mit Holz boomt!

## Komfort mit vielen Komponenten

Seit Dezember 1998 konzipiert und baut das oberösterreichische Unternehmen ETA holzbefeuerte Heizkessel einer neuen Generation. Sie stecken voller patentierter Technologien und modernster Regelungstechnik – und sind doch ganz einfach zu bedienen. Komfort und Effizienz machen ETA-Produkte weltweit so beliebt. Mit einer Produktionskapazität von bis zu 35.000 Kessel pro Jahr und einer Exportquote in alle Welt von mehr als 80 % gehört ETA zu den führenden Biomassekesselproduzenten.

## Sie kaufen mehr als einen Kessel

Wer sich für einen Holz- oder Pelletskessel von ETA entscheidet, setzt auf Nachhaltigkeit. Und zwar nicht nur beim Brennstoff. ETA zeigt Verantwortung auf ganzer Linie. So werden nachhaltig Arbeitsplätze in der Region geschaffen. Die über 400 Mitarbeiter in Hofkirchen an der Trattnach finden beste Arbeitsbedingungen vor – unter anderem eine betriebseigene Kantine, helle Montage- und Lagerhallen, Fitnessräume und Sauna. Und eine kostenlose Elektrotankstelle, die aus der firmeneigenen Photovoltaikanlage gespeist wird. Diese deckt zusätzlich auch den gesamten Strombedarf des Gebäudes und spart somit zirka 230 Tonnen CO<sub>2</sub> pro Jahr.

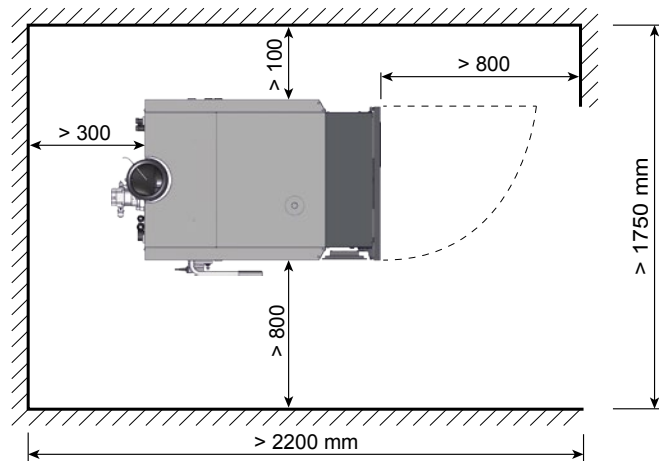
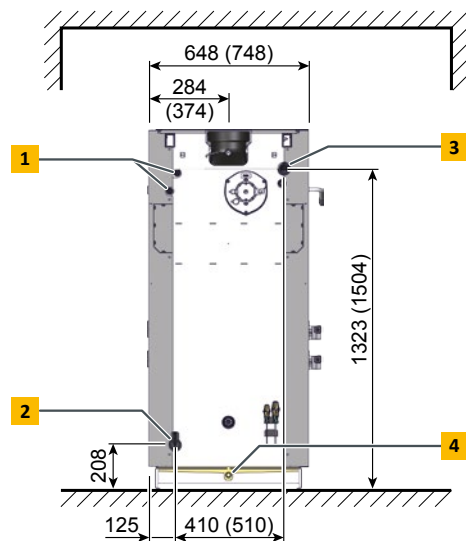
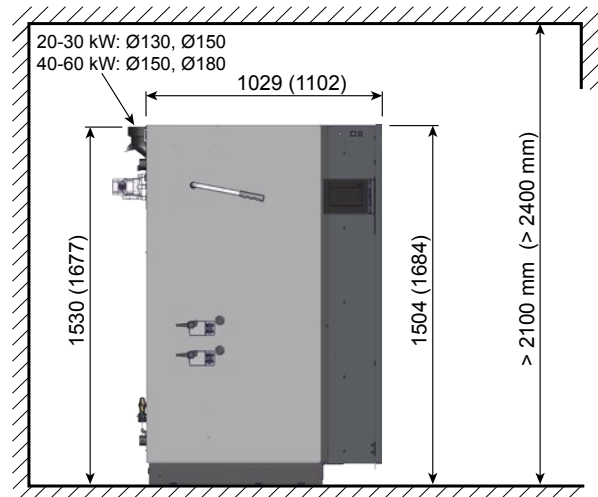


# Der ETA SH Stückholzkessel

- 1** Sicherheitswärmetauscher R1/2" AG
- 2** Rücklauf mit Muffe R5/4"
- 3** Vorlauf mit Muffe R5/4"
- 4** Entleerung mit Muffe R1/2"

Reinigungshebel und Stellmotoren können wahlweise links oder rechts aufgebaut werden.

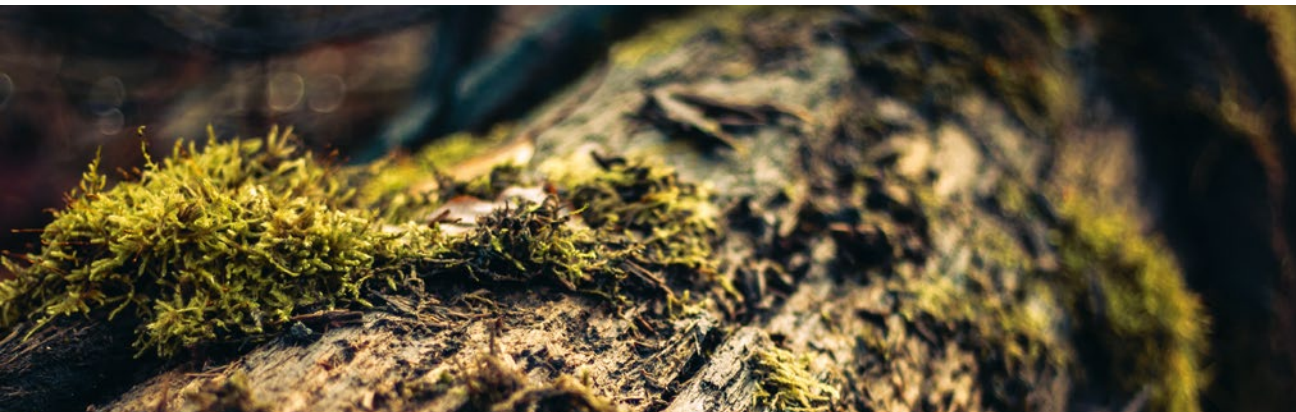
Abmessungen in Klammern gelten für die Kessel mit 40-60 kW.



\*bei späterem Anbau eines ETA TWIN Brenners ist darauf zu achten, dass mehr Platz benötigt wird!







Stückholzkessel		20	30	40	50	60
Nennwärmeleistung	kW	20	28,9	40	49,9	57,8
Energieeffizienzklasse**		A+	A+	A+	A+	A+
Wirkungsgrad Stückholz bei Nennlast*	%	91,6	91,5	92,6	93,6	92,4
Füllraum	mm	560 mm tief für 0,5 m Scheite, 340 x 365 mm Türöffnung				
Füllrauminhalt	Liter	150		223		
Einbringabmessungen B x T x H	mm	648 x 1.083 x 1.504			748 x 1.147 x 1.684	
Einbringbreite bei demontierter Verkleidung	mm	617			717	
Gewicht	kg	580	583	791	793	795
Wasserinhalt	Liter	110			170	
Wasserseitiger Widerstand ( $\Delta T=20^{\circ}\text{C}$ )	Pa / mWs	190 / 0,019	370 / 0,037	220 / 0,022	340 / 0,034	480 / 0,048
Erforderlicher Kaminzug	Pa	>5 über 30 Pa ist ein Zugbegrenzer erforderlich				
Elektrische Leistungsaufnahme bei Nennlast*	W	73	60	78	78	89
Empfohlenes Puffervolumen	Liter	>1.100, optimal 2.000			>2.200, optimal 3.000	
Erforderliches Puffervolumen in Deutschland (1.BimschV)	Liter	1.100	1.650	2.200	2.750	3.300
Maximal zulässiger Betriebsdruck	bar	3				
Einstellbereich Temperaturregler	$^{\circ}\text{C}$	70 - 85				
Maximal zulässige Betriebstemperatur	$^{\circ}\text{C}$	85				
Minimale Rücklauftemperatur	$^{\circ}\text{C}$	60				
Kesselklasse		5 nach EN303-5:2012				
Geeignete Brennstoffe		Fichte und Buche bis 20 % Wassergehalt				
Elektrischer Anschluss		1 x 230V / 50 Hz / 13A				

\*Werte aus dem Prüfbericht

\*\*Verbundlabel (Kessel+ Regelung)

Technische Änderungen und Irrtümer vorbehalten!



entspricht  
EU-Normen



Qualitätssiegel  
Holzenergie Schweiz



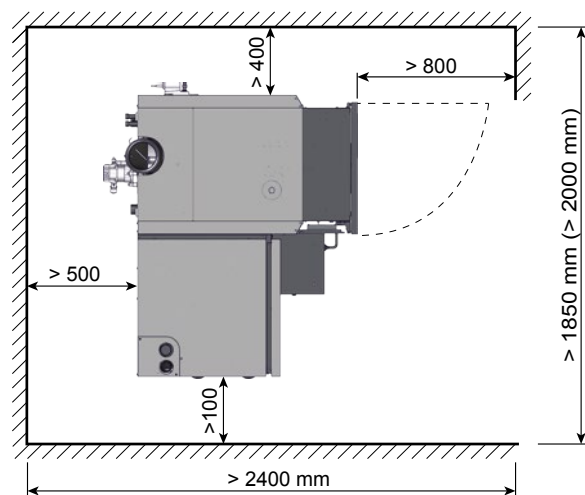
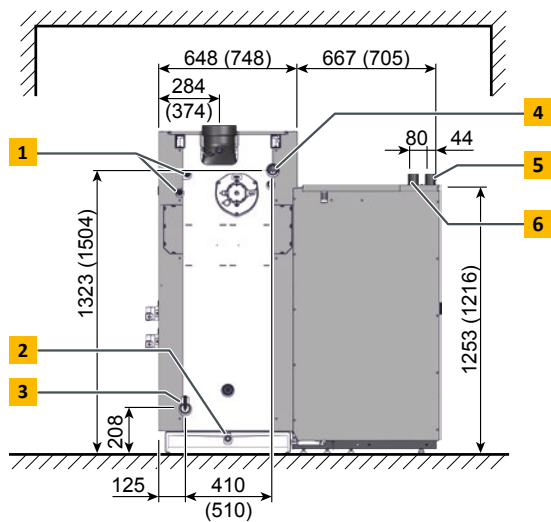
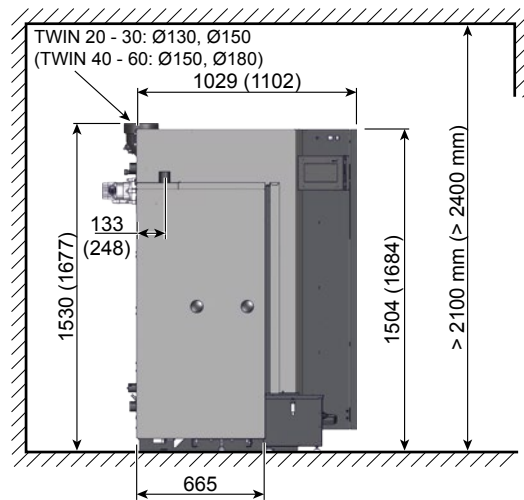
Österreichisches  
Umweltzeichen

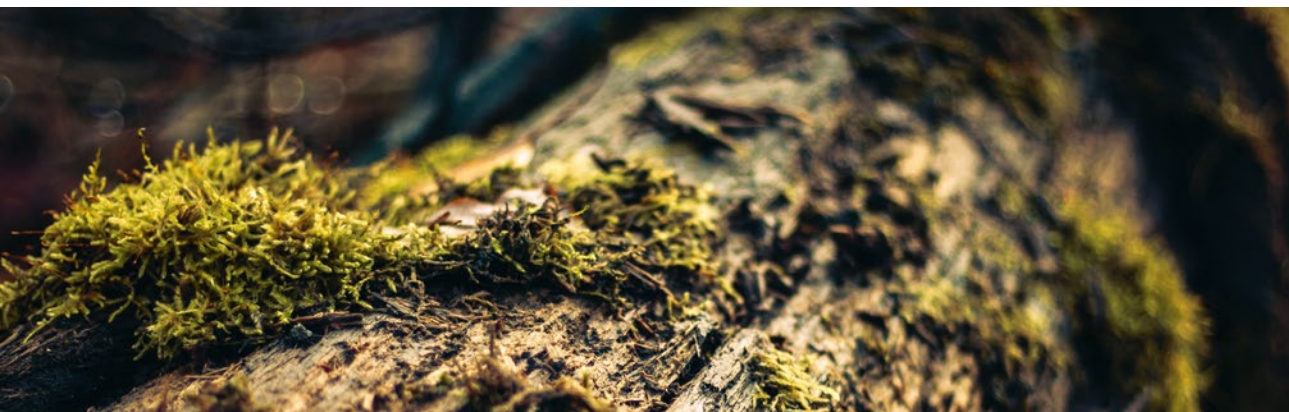
# Der ETA-TWIN Kombikessel

- 1** Sicherheitswärmetauscher R1/2" AG
- 2** Entleerung mit Muffe R1/2"
- 3** Rücklauf mit Muffe R5/4"
- 4** Vorlauf mit Muffe R5/4"
- 5** Pellets Saugleitung DN50
- 6** Pellets Rückluft DN50

Der Pelletsbrenner kann wahlweise für die linke oder rechte Seite geliefert werden.

Maße in Klammern für SH-P 40-60 kW bzw. TWIN 40-50 kW.





Pelletsbrenner TWIN		20	26	40	50
Nennwärmeleistungsbereich Pelletsbrenner TWIN	kW	6 - 20	7,5 - 26	12 - 40	14,3 - 49,9
Energieeffizienzklasse**		A+	A+	A+	A+
Wirkungsgrad des Pelletsbrenners bei Teillast/Nennlast*	%	87,8 / 92,0	90,1 / 93,0	90,4 / 91,7	90,6 / 90,7
Füllraum des Stückholzkessels	mm	560 mm tief für 0,5 m-Scheite, Türöffnung 340 x 365 mm			
Füllrauminhalt des Stückholzkessels	Liter	150		223	
Einbringabmessungen B x T x H	mm	570 x 790 x 1.290		810 x 591 x 1.249	
Gewicht mit Pelletsbrenner/ohne Pelletsbrenner	kg	728 / 580	728 / 583	990 / 800	
Wasserinhalt	Liter	110		170	
Wasserseitiger Widerstand bei $\Delta T=20^{\circ}C$	Pa / mWS	190 / 0,019	370 / 0,037	220 / 0,022	340 / 0,034
Pelletszwischenbehälter am Kessel (netto)	kg	60 kg (294 kWh)			
Maximale Entfernung Pelletslager	m	20			
Aschebehältervolumen	Liter	16		25	
Erforderlicher Kaminzug	Pa	>5 über 30 Pa ist ein Zugbegrenzer erforderlich			
Elektrische Leistungsaufnahme des Pelletsbrenners bei Teillast/Nennlast*	W	46 / 61	57 / 102	65,8 / 116	67 / 116
Empfohlenes Puffervolumen	Liter	> 1.100, optimal 2.000		>2.200, optimal 3.000	
Erforderliches Puffervolumen in Deutschland (1. BimschV)	Liter	1.100	1.650	2.200	2.750
Maximal zulässiger Betriebsdruck	bar	3			
Einstellbereich Temperaturregler	°C	70 - 85			
Maximal zulässige Betriebstemperatur	°C	95			
Minimale Rücklauftemperatur	°C	55			
Kesselklasse		5 nach EN303-5:2012			
Geeignete Brennstoffe		Pellets ISO 17225-2-A1, ENplus-A1			
Elektrischer Anschluss		1 x 230V / 50Hz / 13A			

\*Werte aus dem Prüfbericht

\*\*Verbundlabel (Kessel+ Regelung), Energieeffizienzklasse gilt nur in Kombination mit einem ETA SH-P 20-50 kW

Technische Änderungen und Irrtümer vorbehalten!



entspricht  
EU-Normen



Qualitätssiegel  
Holzenergie Schweiz



Österreichisches  
Umweltzeichen



## ETA Pelletskessel

ETA PU PelletsUnit	7 - 15 kW
ETA PC PelletsCompact	20 - 105 kW
ETA ePE-K Pelletskessel	100 - 240 kW



## ETA Brennwerttechnik

ETA ePE BW Pelletskessel	8 - 22 kW
ETA BW Brennwärmetauscher PU	7 - 15 kW
ETA BW Brennwärmetauscher PC	20 - 105 kW



## ETA SH Holzvergaserkessel und TWIN Pelletsbrenner

ETA SH Holzvergaserkessel	20 - 60 kW
ETA SH-P Holzvergaserkessel mit ETA TWIN Pelletsbrenner	20 - 60 kW 20 - 50 kW



## ETA Hackgutkessel

ETA eHACK Hackgutkessel	20 - 240 kW
ETA HACK VR Hackgutkessel	250 - 500 kW



## ETA Pufferspeicher

ETA Pufferspeicher	500 l
ETA Schichtpufferspeicher SP	600 - 5.000 l
ETA Schichtpufferspeicher SPS	600 - 2.200 l

## ETA Hydraulikmodule

- ETA Frischwassermodul
- ETA Solarschichtmodul
- ETA Systemtrennmodul
- ETA Mischerkreismodul
- ETA Übergabemodul/Station

Ihr Heizungsfachmann berät Sie gerne



...mein Heizsystem

**ETA Heiztechnik GmbH**

Gewerbepark 1  
A-4716 Hofkirchen an der Trattnach  
Tel.: +43 (0)7734 2288-0  
Fax: +43 (0)7734 2288-22  
info@eta.co.at  
www.eta.co.at

### Technische Änderungen und Irrtümer vorbehalten

Um Ihnen den Nutzen aus unserer stetigen Weiterentwicklung zur Verfügung stellen zu können, behalten wir uns technische Änderungen vor, auch ohne vorherige Ankündigungen. Druck- und Satzfehler oder zwischenzeitlich eingetretene Änderungen jeder Art berechtigen nicht zu Ansprüchen. Einzelne Ausstattungsvarianten, die hier abgebildet oder beschrieben werden, sind nur optional erhältlich. Bei Widersprüchen zwischen einzelnen Dokumenten bezüglich des Lieferumfanges gelten die Angaben in unserer aktuellen Preisliste. Alle Bilder sind Symbolbilder und können Optionen enthalten, die gegen einen Aufpreis erhältlich sind.

Fotoquelle: ETA Heiztechnik GmbH, Lothar Prokop Photographie, istockphoto, Thinkstockphotos, Photocase, Shutterstock.  
94301-DE, Prospekt SH-TWIN ETA DE, 2022-06

